

Elektrická píla 1800W



Návod na použitie
Preklad originálneho návodu

Obsah:

1. Vlastnosti výrobku
2. Všeobecné bezpečnostné podmienky
3. Technické údaje
4. Prevádzka reťazovej píly

Pozor !!! Z dôvodu neustáleho zlepšovania výrobkov sa výkresy, popisy môžu líšiť od zakúpeného produktu a môžu obsahovať voliteľné alebo špecializované prvky, ktoré nie sú uvedené v štandardnej verzii. Tieto rozdiely nemôžu byť základom sťažnosti. Všetky údaje obsiahnuté v tejto príručke sú v súlade s informáciami platnými v čase tlače a slúžia iba na informačné účely.



Pro-Tech
shop

1. Vlastnosti výrobku

Elektrická reťazová píla bude užitočná pri vyrezávaní a prerezávaní malých a stredných stromov, pri stavebných prácach a pri príprave palivového dreva. Napnutie reťaze je regulované na boku zariadenia. Automatické olejové čerpadlo zaisťuje, aby sa do reťaze počas celého rezacieho cyklu dostalo správne množstvo oleja. Pohodlné rukoväte a rýchly brzdomý systém zaisťujú perfektné ovládanie kedykoľvek.

2. Všeobecné bezpečnostné podmienky

Pred začatím práce si prečítajte tento návod a uschovajte ho.



Pred spustením zariadenia si pozorne prečítajte tento návod na obsluhu.



Noste osobné ochranné prostriedky: ochranné okuliare alebo masku na tvár, chrániče sluchu, ochrannú prilbu a ochranu pred zranením: pracovné odevy, rukavice a bezpečnostnú obuv s protišmykovou podrážkou.



Pri práci s pílou používajte obidve ruky.



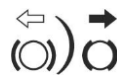
Prečítajte si pokyny a postupujte podľa všetkých pokynov.

Pre bezpečnú prevádzku a údržbu píly sú na prístroji symboly.

Podľa týchto ukazovateľov nerobte žiadne chyby.



Miesto plnenia oleja na mazanie reťazí; Umiestnenie: v blízkosti uzáveru olejovej nádrže.



Zobrazuje smer, v ktorom je brzda reťaze uvoľnená (biela šípka) alebo aktivovaná (čierna šípka).



Ukazuje smer reťaze.

1. Nikdy nepoužívajte náradie, ak ste pod vplyvom alkoholu, v stave únavy alebo nedostatočného spánku, v prípade ospalosti spôsobenej liekmi a vo všetkých ostatných situáciách, kde je možné obmedziť schopnosť posúdiť situáciu alebo neschopnosť riadne a bezpečne prevádzkovať nástroj.
2. Reťazovú pílu nepoužívajte v silnom vetre alebo nepriaznivom počasí, ak je viditeľnosť zlá alebo veľmi nízka. Vždy skontrolujte strom, či neobsahuje suché vetvy, ktoré by mohli pri rezaní stromu spadnúť.
3. Používajte vhodnú obuv s protišmykovou podrážkou, priliehajúci pracovný odev, ochranu sluchu, prilbu a bezpečnostné okuliare.
4. Pri rezaní dreva nedovoľte, aby boli tretie strany v blízkosti píly. Udržujte okolostojacich a zvieratá mimo pracovného priestoru. Deti, domáce zvieratá a ostatné prítomné osoby by mali byť vo vzdialenosti najmenej 10 m od pracoviska píly.
5. Pred rezaním očistite oblasť, zaistite zem a označte únikovú cestu padajúceho stromu.
6. Keď je motor v chode, pílu vždy držte oboma rukami a pevne.
7. Počas chodu motora udržiavajte všetky časti tela v dostatočnej vzdialenosti. Pred naštartovaním motora sa uistite, že sa reťaz ničoho nedotýka.
8. Pílu vždy prenášajte s vypnutým motorom a vedením reťaze dozadu.
9. Pred každým štartom skontrolujte reťaz. Nikdy nepoužívajte poškodenú, nesprávne nastavenú, neúplnú alebo nesprávne zostavenú motorovú pílu. Po uvoľnení vypínača sa musí reťaz píly zastaviť.
10. Pri rezaní kríkov menšej veľkosti buďte veľmi opatrní, pretože odrezané konáre sa môžu zachytiť v reťazi píly a spôsobiť vám stratu rovnováhy.
11. Chráňte sa pred spätným rázom. Spätný ráz je neočakávané a rýchle odskočenie píly a vodiacej lišty od objektu. Spätný ráz nastáva, keď sa špička vodiacej lišty, dostane do kontaktu s predmetom alebo keď drevo spôsobí, že sa reťaz pri rezaní zasekne.
12. Reťazovú pílu je možné používať iba v bezchybnom technickom stave - nebezpečenstvo nehody! Pred každým zapnutím píly sa musí skontrolovať, či je v poriadku.
13. Používajte iba príslušenstvo a vybavenie poskytnuté výrobcom, ktoré je schválené na inštaláciu v tomto type zariadenia.
14. Reťaz musí byť ostrá a správne napnutá. Uvoľnená alebo tupá reťaz zvyšuje riziko spätného rázu. Naostrite a nastavte reťaz podľa pokynov výrobcu. Pravidelne kontrolujte napnutie reťaze, ale iba pri vypnutom motore. Pri bežiacom motore sa nedotýkajte reťaze. Po nastavení napnutia reťaze skontrolujte tesnosť matíc, ktoré zaistujú vodiacu lištu reťaze.

V dôsledku spätného nárazu sa na používateľa prenáša silný náraz reťazovej píly a lišty. V dôsledku spätného nárazu môže používateľ stratiť kontrolu nad motorovou pílou a môže byť vážne zranený. Tomuto by sa malo zabrániť opatrnosťou a správnou technikou rezania.

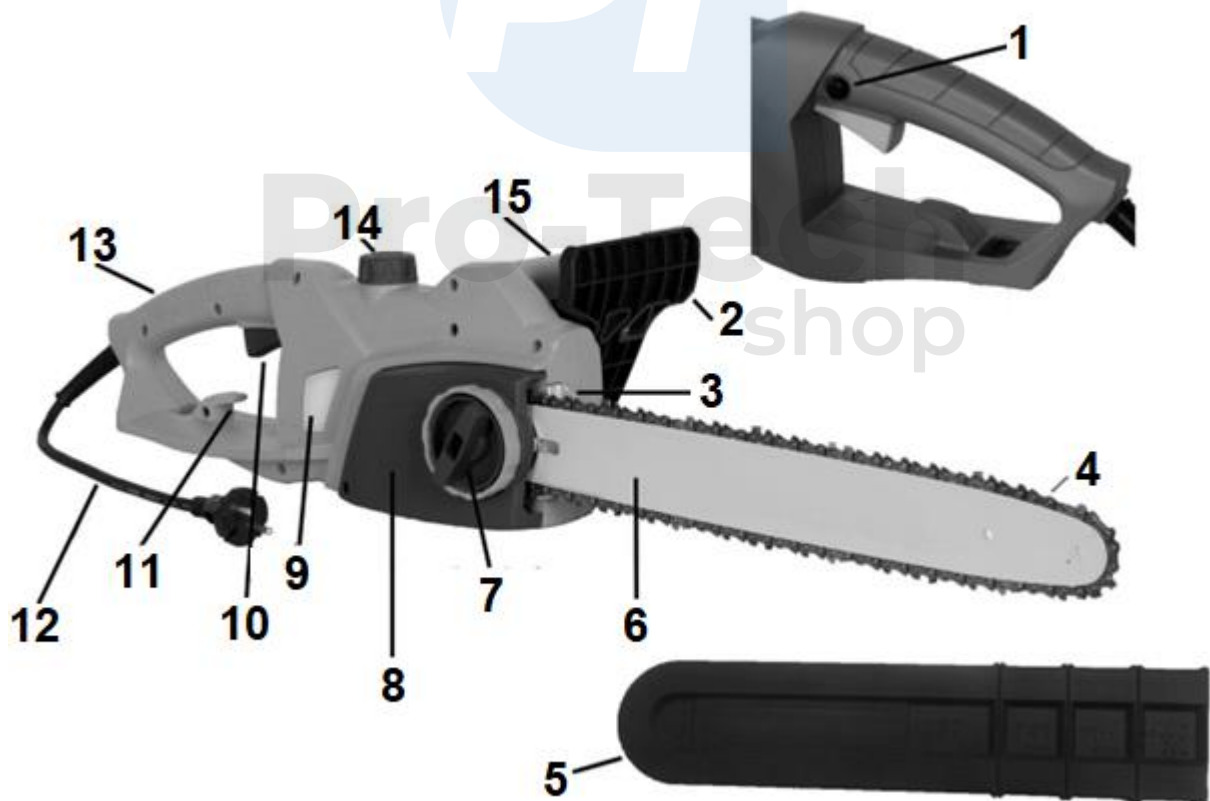
3. Technické údaje

Model	Napätie (V)	Výkon (W)	Rýchlosť otáčania (obr/min)	Rýchlosť reťaze (m/s)	Čas odozvy na brzdu (s)	Hladina hluku Lwa (dBA)
V90000	230	1800	6000	13,5	0,15	107

4. Prevádzka reťazovej píly

Prísne dodržiavajte bezpečnostné pravidlá opísané v tejto príručke.

Výrobca nezodpovedá za škody spôsobené nesprávnym použitím stroja.



1. Spínač zámku 2. Brzda 3. Hrebeň 4. Reťaz 5. Kryt lišty 6. Lišta 7. Napínak reťaze
 8. Púzdro reťaze 9. Mierka oleja 10. Vypínač 11. Rukoväť 12. Napájací kábel
 13. Rukoväť 14. Uzáver plniaceho hrdla oleja 15. Rukoväť

Aby ste predišli zraneniu, noste vhodný odev (nohavice s ochrannou vrstvou proti prerezaniu) a ochranné vybavenie. Oblečenie by malo pevne priliehať na telo, ale nemalo by rušiť pri práci.

Nenoste šatky, kravaty, šperky alebo iné odevy, ktoré sa môžu zachytiť v reznom systéme. Dlhé vlasy by mali byť zviazané a zaistené (šál, klobúk, prilba atď.).

Mali by ste nosiť pevnú obuv s protišmykovou podrážkou, najlepšie bezpečnostnú obuv s oceľovými poťahmi. Noste ochranné rukavice s protišmykovou vrstvou. Používajte osobné chrániče sluchu a tvárový štít (napr. prilbu). Počas všetkých prác v lese sa musí nosiť ochranná prilba. Padajúce vetvy sú veľkou hrozbou.

Reťazový olej

Používajte olej určený na mazanie vodidiel.

Nikdy nepoužívajte použitý alebo regenerovaný olej, pretože by to mohlo poškodiť olejové čerpadlo.

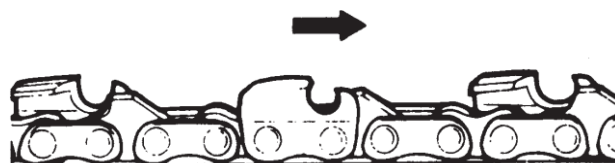
Montáž vodiacej lišty a reťaze

Pílová reťaz má veľmi ostré hrany. Pre svoju vlastnú bezpečnosť noste silné ochranné rukavice.

1. Potiahnite brzдовú páku smerom k prednej rukoväti, aby ste skontrolovali, či nie je zabrzdená brzda.
2. Uvoľnite matice a odstráňte kryt reťaze.
3. Reťaz umiestnite na ozubené koleso a umiestnite ju na vodiacu lištu, namontujte vodiacu lištu do jednotky.

Nastavte polohu napínacej matice reťaze na ochrannom kryte vzhľadom na spodný otvor vodiacej lišty.

POZOR. Pamätajte, že reťaz musí byť namontovaná v správnom smere.



4. Namontujte kryt reťaze a matice dotiahnite rukou.
5. Držte vodiacu lištu špičkou a upravte napnutie reťaze otáčaním napínacej skrutky, až kým sa vodiace články nedotknú spodnej časti vodiacej lišty.
6. Dotiahnite matice a potom ručne skontrolujte, či sa reťaz otáča hladko a či je správne napnutá. V prípade potreby ju znova nastavte.

POZOR. Nová reťaz sa natiahne rýchlejšie počas prvého obdobia používania. Napätie často kontrolujte a upravujte, pretože uvoľnená reťaz sa môže ľahko vysunúť z lišty. Správne napnutie reťaze zvyšuje životnosť reťaze a vodiacej lišty.

Brzda reťaze

Píla je vybavená automatickou brzdou, ktorá zabráni otáčaniu reťaze po jej opätovnom nábehu počas pílenia. Brzda sa aktivuje automaticky vďaka zotrvačnej sile pôsobiacej na hmotnosť umiestnenú v prednej rukoväti. Táto brzda sa dá aktivovať aj posunutím predného krytu smerom k vodiacej lište. Na uvoľnenie brzdy potiahnite páku smerom k prednej rukoväti, kým nezacvakne.

Pred začiatkom práce skontrolujte funkčnosť brzdy reťaze takto:

1. Zabrzdíte reťazovú brzdou, potom krátko aktivujte plnú rýchlosť, reťaz sa nesmie pohybovať.
2. V prípade poruchy nepracujte s pílou; mala by sa okamžite poslať do odbornej dielne na kontrolu.

Ani účinná automatická brzda reťaze nedokáže úplne chrániť pred možným zranením! Vždy by ste mali starostlivo pracovať a vyhnúť sa situáciám, keď môže dôjsť k spätnému nárazu.

Nebezpečenstvo, ktoré sa môže vyskytnúť pri rezaní pílou

- Vytiahnutie zariadenia dopredu - nastane pri pílení s motorovou pílou na spodnej strane vodiacej lišty - na zabránenie tohto javu pevne držte zariadenie v obidvoch rukách a použite doraz na drevo.
- Spätné odhodenie - nastane, ak pílite s motorovou pílou na vrchu vodiacej lišty - aby ste tomu zabránili, držte zariadenie pevne oboma rukami a vodiacu lištu vodíte iba v rovine medzery po prejení píly, aby ste sa vyhli sekaniu alebo krúteniu medzery.

- Odraz - je spôsobený tým, že špička lišty prichádza do kontaktu s niečím alebo keď drevo spôsobí, že sa reťaz zasekne - aby ste tomu zabránili, vždy držte pílu pevne v oboch rukách, vyhýbajte sa píleniu špičkou lišty alebo píleniu nad výšku ramena.

Iné nebezpečenstvá

Aj keď sa zariadenie používa podľa určenia, vždy predstavuje riziko, ktoré nemožno úplne vylúčiť. V dôsledku typu a konštrukcie nástroja môžu vzniknúť nasledujúce potenciálne riziká:

Kontakt s reťazou (rezné rany)

Dotyk reťaze (rezné rany)

Neočakávaný náhly pohyb vodidla (rezné rany)

Vyhodenie časti reťaze

Vyhodenie odrezaných zvyškov

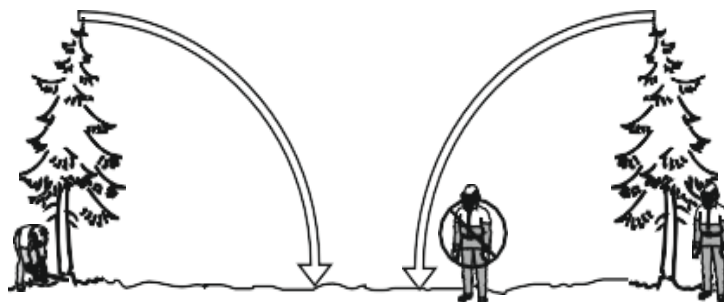
Poškodenie sluchu bez primeranej ochrany sluchu

Používajte zariadenie iba na účel, na ktorý je určený. Akékoľvek použitie, ktoré sa líši od použitia popísaného v tejto príručke, nie je určené na určený účel zariadenia. Používateľ / vlastník, a nie výrobca, je zodpovedný za akékoľvek poškodenie alebo zranenie spôsobené nesprávnym použitím.

Pamätajte, že naše zariadenie nie je určené na profesionálne, remeselné alebo priemyselné použitie. Záručná zmluva sa neuplatňuje, ak bol prístroj používaný v remeselnej, priemyselnej alebo podobnej činnosti.

Ťažba stromov

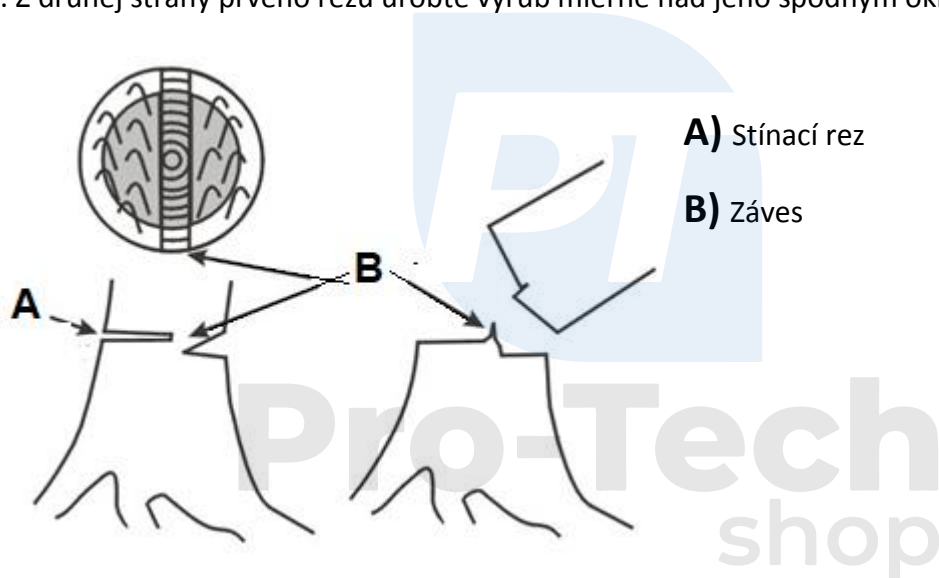
Pred prevrátením stromu skontrolujte smer pádu stromu a uistite sa, že vo vzdialenosti 2,5-krát väčšiny stromu nie sú ľudia, zvieratá ani predmety.



Kmeň stromu nesmie obsahovať žiadne cudzie látky, húštiny a konáre.

Zaistite bezpečné držanie tela, odstráňte všetky predmety, ktoré môžu spôsobiť prevrátenie.

1. Vyberte smer výrubu stromu s prihliadnutím na vietor, náklon stromu, umiestnenie ťažkých vetiev, ľahkú prácu po páde stromu a ďalšie faktory.
2. Počas čistenia oblasti okolo stromu si pripravte dobrý základ a vzdialenosť.
3. Vyrežte výrub v 1/3 šírky stromu na strane výrubu.
4. Z druhej strany prvého rezu urobte výrub mierne nad jeho spodným okrajom.



Výstraha

Pri ťažbe stromov nezabudnite varovať pracovníkov v blízkosti nebezpečnej zóny.

Počas pádu stromu sa smie zdržiavať iba na strane padnutého stromu.

Odvetvovanie

Nie je dovolené rezať voľne visiace vetvy zdola.

Odvetvenie stojaceho stromu je zakázané.

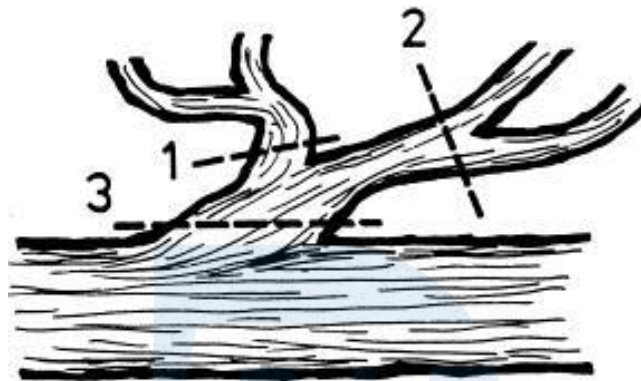
Pred rezaním odstráňte rušivé vetvy.

Prevádzkovateľ, ktorý mení polohu tela, musí pamätať na to, že vodiaca lišta sa musí vždy odvrátiť od tela smerom k stromu.

Kmeň a konáre by mali byť neustále sledované - pracujte predvídateľne a starostlivo.

Pri rezaní konárov hustých listnatých stromov dodržujte správny postup práce, aby ste sa vyhli väzbe píly.

1. Odstráňte rušivé vetvy.
2. Odrežte vetvy, ktoré spôsobujú napätie.
3. Odrežte hlavné vetvy (dávajte pozor na stlačenie a napnutie).



Rezanie

Počas práce je potrebné dodržiavať bezpečnostné predpisy! Reťazovú pílu vždy držte oboma rukami; pravá ruka na zadnej rukoväti, ľavá ruka na bočnej rukoväti.

Priečne rezanie

Zaistite stabilné držanie tela.

Oblasť rezania očistite od cudzích predmetov, ako sú piesok, kamene, atď. Cudzie predmety môžu viesť k nebezpečnému spätnému rázu.

Uvoľnené predmety zo stromu by mali byť bezpečne pripevnené, najlepšie pomocou rezacieho stojana. Strom nesmie byť držaný inou osobou. Okrúhle kúsky stromu by mali byť počas rezania zaistené proti otáčaniu.

Údržba

Po každej práci s mali dôkladne vyčistiť a poškodená. Používajte iba prostriedky, ktoré sú čistenie. Nikdy nečistite



motorovou pílou by ste ju skontrolovať, či nie je ekologické čistiace komerčne dostupné na pílu benzínom!

Reťazová píla by sa mala skladovať v suchej miestnosti s nasadeným krytom reťaze. V blízkosti sa nesmú nachádzať žiadne otvorené plamene ani podobné riziká. Mala by sa vylúčiť možnosť neoprávneného použitia, najmä u detí.

Okrem toho by sa v prípade prestojov, ktoré trvajú dlhšie ako 4 týždne, mala vyprázdniť a vyčistiť olejová nádrž na mazanie reťazí na dobre vetranom mieste.

Údržba rezného nástroja - reťaz + lišta

Ako každý prvok, aj reťaz píly je vystavená prirodzenému opotrebeniu. Správne naostrená reťaz vám umožní získať z píly najlepší výkon. Každá reťaz je prispôbená z hľadiska tvaru, účinnosti rezania a konštrukcie pre daný typ píly. Používajte iba originálnu reťaz schválenú pre typ píly / vodiacej lišty.

Rovnako ako reťaz, aj lišta vyžaduje údržbu. Valcovacia plocha musí byť hladká a rovná a drážka sa nesmie rozširovať.

Aby sa predišlo jednostrannému opotrebeniu lišty, odporúča sa lištu po každom naostrení reťaze otočiť.

Pri vodidlách so spätnou väzbou namažte ložiská tukom, ak je to možné, po doplnení mazacích otvorov na bočných stranách mazivom s guľôčkovým ložiskom. Otočná hviezda musí byť otočená.

